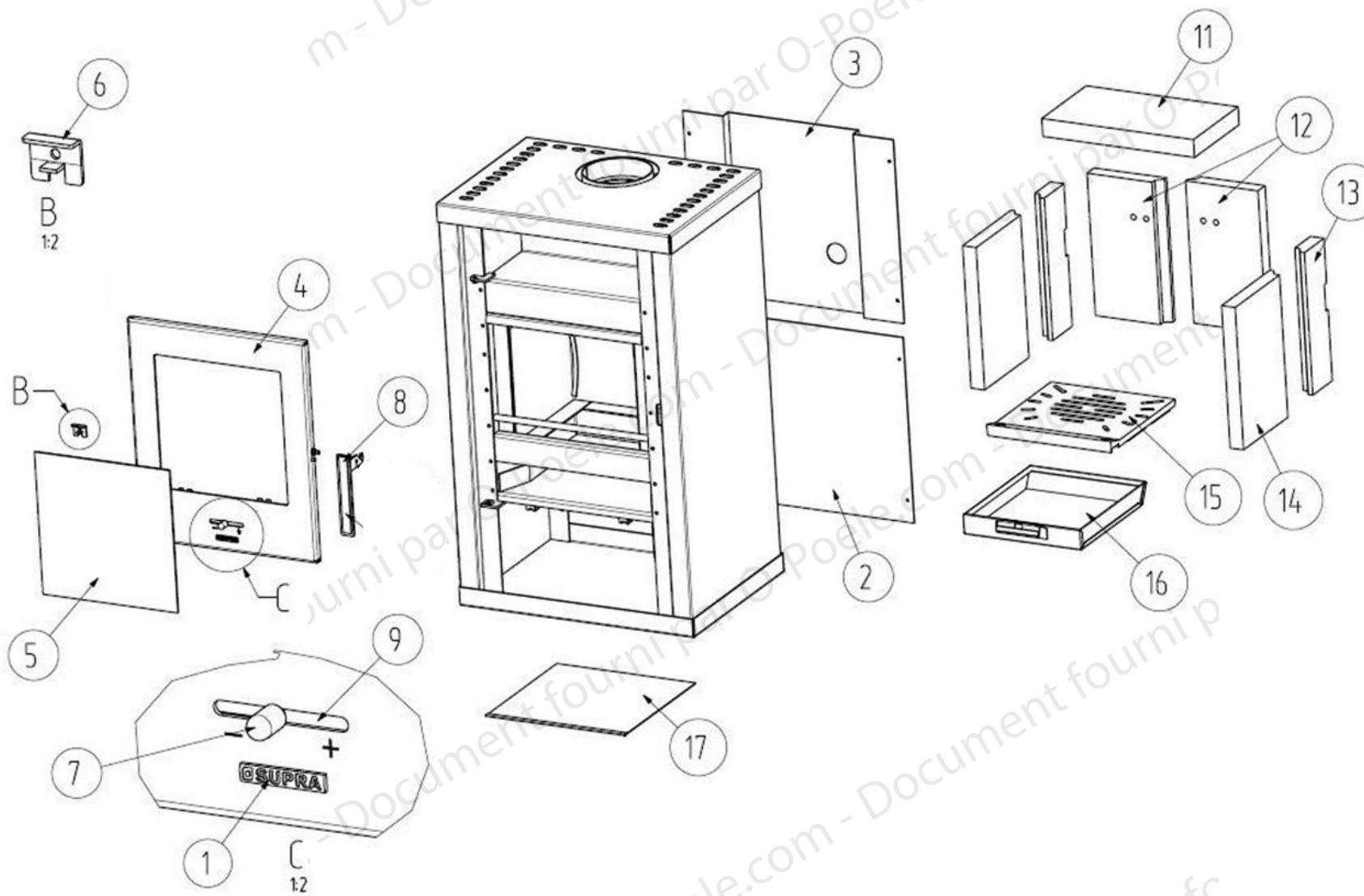


Vue éclatée



Nomenclature

Réf	Référence	Désignation	Qté/ appareil
1	129941	LOGO SUPRA	1
2	33949	PANNEAU ARRIERE INFERIEUR	1
3	33950	PANNEAU ARRIERE SUPERIEURE	1
4	33951	PORTE PEINTE	1
5	33952	VITRE	1
6	33967	FIXE VITRE	4
7	33968	BOUTON DE COMMANDE AIR	1
8	33955	POIGNEE ET VIS	1
9	33956	REGLETTE DE COMMANDE AIR	1
11	33957	DEFLECTEUR BRIQUE	1
12	33958	BRIQUE ARRIERE	2
13	33959	BRIQUE LATERALE ARRIERE	2
14	33960	BRIQUE LATERALE AVANT	2
15	33961	GRILLE FOYERE	1
16	33976	CENDRIER	1
17	33963	TOLE DE PROTECTION	1
	34072	PEINTURE NOIR 150ML	1